

Artikelbeschreibung/Produktabbildungen



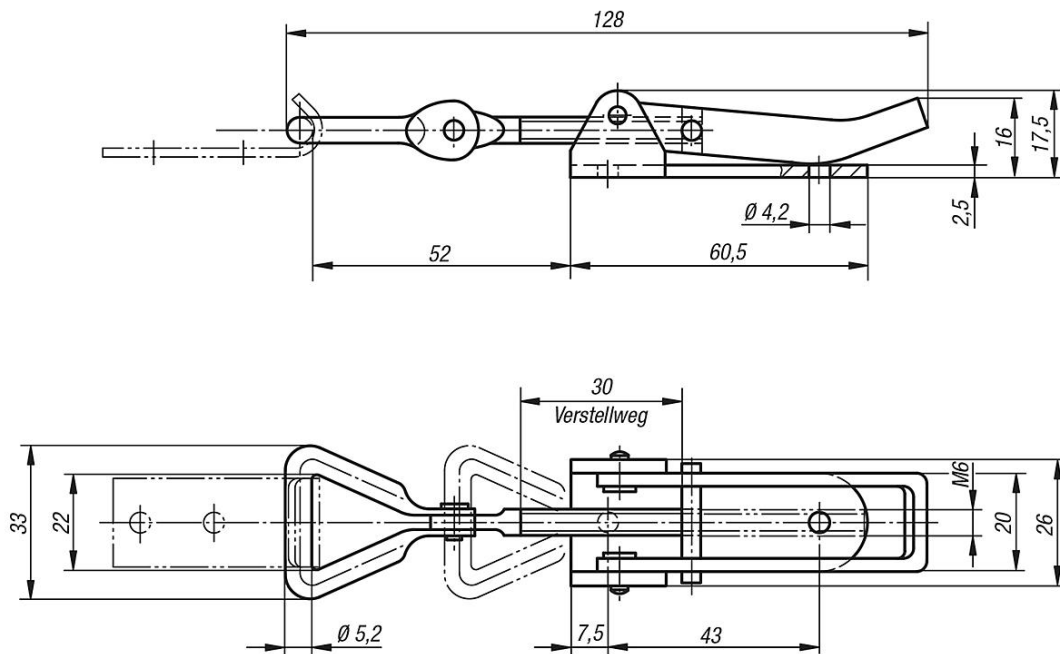
Beschreibung

Werkstoff:
 Edelstahl 1.4301.

Ausführung:
 trowalisiert.

Hinweis:
 Für senkrecht, waagrecht und schnelles Verschließen von Deckel und Klappen
 Mit Schraubverstellung: Verstellbereich 30 mm.
 Passende Schließhaken siehe 100-32.

Zeichnungen



Artikelübersicht

Bestellnummer	Abmessungen
100-31-1	siehe Zeichnung